

CAPITÓLIO

Thyristor Stud Type

CST140/CST170

I_{TRMS} (maximum value for continuous operation)				
220 A			280 A	
I_{TAV} (sin. 180; T_{case} = 100°C)				
V_{RSM}	V_{RRM} V_{DRM}	(dv/dt)_{cr}		
V	V	V/μs	CST 140	CST170
200	100	500	140/02	170/02
400	300	500	140/04	170/04
800	700	500	140/08	170/08
1000	900	500	140/10	170/10
1200	1100	1000	140/12	170/12
1400	1300	1000	140/14	170/14
1600	1500	1000	140/16	170/16
1800	1700	1000	140/18	170/18
2000	1900	1000	140/20	170/20
2400	2300	1000	140/24	170/24
2800	2700	1000	140/28	170/28

CAPITÓLIO Comércio Representação Importação e Exportação Ltda.

Al. dos Pamaris, 188 - Campo Belo - ☎ 04086.020 - S. Paulo - 📞 (011) 5090-4500 📠 (011) 5543.0736

CGC. : 00.023.280 / 0001-53 I.E. : 114.102.283.115 E.mail : capitolio@capitoliosemic.com.br

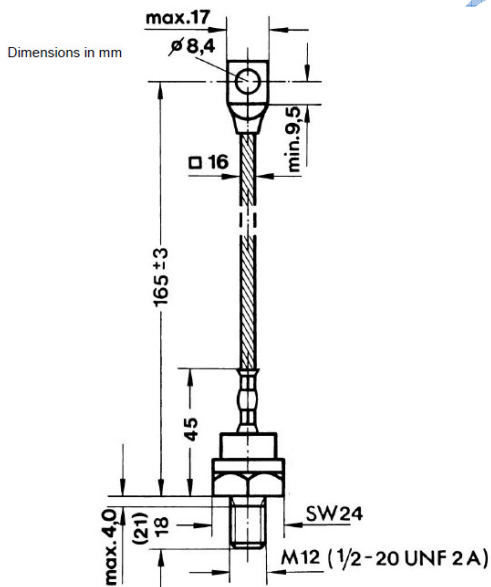
Visite nosso SITE : www.capitoliosemic.com.br

CAPITÓLIO

Symbol	Conditions	CST140	CST170	UNITS
I_{TAV}	sin.180 T _{case} = 85°C	130	160	A
I_{TSM}	T _{vj} = 25°C ; 10 ms	3500	2 500 A	A
	T _{vj} = 180°C ; 10 ms	3000	2 000 A	A
i²t	T _{vj} = 25°C ; 8,3 ms	61 000	92 500	A ² s
	T _{vj} = 180°C ; 10ms	45 000	70 000	A ² s
T_{GD}	T _{vj} = 25°C; I _G = 1A -(di/dt) = 1 A/μs	typ. 1		μs
T_{gr}	V _D = 0,67 · V _{DRM}	typ. 2		μs
(di/dt)_{cr}	f = 50...60 Hz	100		A/ μs
I_H	T _{vj} = 25°C	typ. 150; Max. 250		mA
I_L	T _{vj} = 25°C; R _G = 33 Ω	typ. 300; Max. 600		mA
T_q	T _{vj} = 130°C; typ.	120		μs
V_T	T _{vj} = 25°C; I _T = 500A; max.	2,25	1,75	V
V_{T(TO)}	T _{vj} = 130°C	1,20	1,0	V
r_T	T _{vj} = 130°C	2,2	1,5	mΩ
I_{DD}, I_{RD}	T _{vj} = 130°C; V = V _{DRM} ; V _{RRM}	50	50	mA

CAPITÓLIO

R_{thjc}	Continuos	0,16	° C/W
	Sin.180 / rec.120	0,18/0,20	° C/W
R_{thch}		0,03	° C/W
T_{vj}		-40...+130° C	
T_{stg}		-55...+150° C	
M	SI units /	30	Nm
	US units	265	lb.in.
a		5 · 9,81	m/s ²
w	Aprox.	210	g
Stud		M12 / ½ 20UNF	



CAPITÓLIO Comércio Representação Importação e Exportação Ltda.
 Al. dos Pamaris, 188 - Campo Belo - ☎ 04086.020 - S. Paulo - 📞 (011) 5090-4500 📠 (011) 5543.0736
 CGC. : 00.023.280 / 0001-53 I.E. : 114.102.283.115 E.mail : capitolio@capitoliosemic.com.br
 Visite nosso SITE : www.capitoliosemic.com.br